



产品介绍

才茂 CM520-81 系列是一款工业设计的无线单口路由器，如（GPRS/ CDMA/ EDGE/ WCDMA/ TD-SCDMA/ EVDO/4G）。该设备用于工业设备上的数据传输，同时它作为中、小型企业和家庭互联网接入。

设备采用高性能的工业级 MIPS 通信处理器，以嵌入式实时操作系统为软件支撑平台，系统集成了全系列从逻辑链路层到应用层通信协议，支持 VPN（包括 PPTP+L2TP+MPPE 和 IPSEC+GRE），IPTABLE 防火墙，静态及动态路由，PPP client，DHCP server 及 DHCP client，DDNS，防火墙，SNAT/DNAT，DMZ 主机，WEB 配置，支持 APN/VPDN，支持上电自动拨号，自动维护通信链路，保证链路永远在线，支持自动定时上线和下线，定时开关机等功能。

该产品整机采用工业级设计；系统带有看门狗 WDT 保护，另外加载了系统监测保护 SWP（System Watch Protect）；产品通过电力 3000V 电击测试；产品拥有维护系统稳定的专利技术，确保设备永远在线；经过严格的设计、测试和 8 年的实际应用，产品性能稳定可靠。

本产品已广泛应用于中小企业上网，家庭上网，金融交易，邮政交易，智能电网，智能交通，环保监测，消防监控，安防监控，水利监测，公共安全，广告发布，遥感勘测，工业控制，油田监测，煤矿监测，地震监测，气象监测，仪表监测，水表抄表，电表抄表，燃气抄表，热网监控，集中抄表等行业。

本产品已广泛应用于金融，交通，监控，水利，环保，电力，邮政，气象等行业。

优势特点

➤ 在线维持专利技术

- (1) 支持在线维持功能，预防掉线处理，应用特殊的算法通过不断与基站交互通信，激活设备在线状态来保证在线的稳定性；
- (2) 重新建立拨号机制，即使掉线也会在几十毫秒内再度上线，时间短到人丝毫察觉不出来；
- (3) 对通信模块重新启动，建立新的连接；
- (4) 对设备进行断电整机重启，不用人工现场拔电处理，减少企业维护成本。

➤ 网络备份

- (1) 设备支持局域网 WIFI 功能和广域网 3G/4G/5G 无线网络功能；
- (2) 支持有线网络和无线网络互相切换使用，实现网络备份功能；

➤ 全网通

- (1) 5G 蜂窝接入, 支持 SA 和 NSA 组网;
- (2) 4G 蜂窝接入, CAT1/CAT4/CAT6 组网, 向下兼容 3G/2G 网络;

➤ 支持大规模部署

在工业物联网的应用中, 面临成千上万的终端设备联网联控, 要部署数以万计的路由器, 才茂网关具备 web 网管、SNMP 网管功能, 实现远程配置、远程升级、路由 OTA 升级、用户应用程序 OTA 升级等, 有效帮助您解决设备管理和部署的问题;

➤ 可定制化 Python 开发平台

支持基于 Python 语言的二次开发平台, 用户可根据自身业务实现定制化 APP 应用, 网关支持 Linux OpenWRT 系统开发;

➤ 支持多种工业协议

为了兼容市面众多的工业控制器设备, 网关支持如下工业协议: Modbus TCP、Modbus RTU、EtherNet/IP、Modbus TCP Slave 等;

➤ 支持多种工业云生态

才茂网关支持如下工业云平台: 阿里云、腾讯云、电力云平台、亚马逊 AWS 等 IOT 云平台, 为了客户提供更多的解决方案, 才茂会致力于发展工业物联网云生态;

➤ 完备的安全特性

- (1) 支持 VPN 安全隧道功能, 包括 PPTP、L2TP、IPSEC 和 OPENVPN, 并且支持多种协议: TCP/IP, UDP, ICMP 等;
- (2) DMZ 隔离、虚拟 IP 映射、MAC-IP 地址绑定、WAN 口限制访问等防火墙功能, 多重安全保护措施, 保障网络不被外界攻击;
- (3) 支持设备用户权限管理、网络安全、数据安全等多个层面提供安全防护功能;

➤ 高可靠性设计

- (1) 三层系统保护: 在原来两级 (软件保护+CPU 内置看门狗 WDT 保护) 系统保护的基础上, 增加一级系统虚拟值守 VWM(Virtual Man Watch)检测保护功能, 网络异常或者系统收到强干扰异常时, 系统会重新彻底复位, 相当于维护人员上门拔电, 彻底解决了业内系统异常时需要上面拔电的麻烦, 保证系统稳定可靠;
- (2) 高速处理 CPU: 采用高速的工业级 CPU, 可以更加高速地处理各种协议数据转换; 解决了业内“假在线”、“假死机”、“宕机”等疑难问题;
- (3) EMC 性能优异: 通过电力 3000V 电击测试, 特别适合在工业领域环境恶劣下使用; 系统 EMC/EMI 优异, 系统稳定可靠; 通过 CE 认证, FCC 认证, ROHS 认证, E-mark 认证, 3C 认证, 摩尔高低温检测认证, 通过 EMC 检测。

产品特性

工业级设计:

- (1) 支持在线维持功能, 预防掉线处理, 应用特殊的算法通过不断与基站交互通信, 激活设备在线状态来保证在线的稳定性;
- (2) 重新建立拨号机制, 即使掉线也会在几十毫秒内再度上线, 时间短到人丝毫察觉不出来;
- (3) 对通信模块重新启动, 建立新的连接;
- (4) 对设备进行断电整机重启, 不用人工现场拔电处理, 减少企业维护成本。
- (5) 工业级 CPU: 工业级高性能嵌入式处理, 533MHz; 带 16KB Dcache, 高速缓存数据, 加快高速数据访问速度; 带 32KB Icache, 高速指令缓存, 加强了指令处理速度。
- (6) 工业级无线模块: 采用工业级无线模块, 抗干扰强, 传输稳定。
- (7) 实时操作系统: 采用 LINUX2.6 操作系统, 带内存管理单元, 实时性强, 功能升级快, 系统稳定, 带完善 TCP/IP 协议栈;
- (8) 强化电路板: PCB 采用遵循 3H 和 3W 原则, 同时公司所有产品电路板都采用高品质材质来生产, 确保板材的稳定可靠。
- (9) 工业级元器件: 整机元器件采用严格筛选的工业级元器件来生产。

- (10) 工业级电源：宽压电源设计，电源适应范围为 DC5V~DC35V，内置电源反向保护和过压过流保护。
- (11) 电磁防护：以太网接口内置 1.5KV 电磁隔离防护
- (12) 抗干扰设计：采用金属外壳，屏蔽电磁干扰，系统保护等级 IP30；天线带防雷设计；系统超低温和超高温设计；特别适合在环境恶劣的工业环境下使用。

稳定可靠：

- 1) 在线维持专利技术：智能防掉线，在线检测，在线维持，掉线自动重拨，异常自动复位，确保设备永远在线。
- 2) 三层系统保护：在原来两级（软件保护+CPU 内置看门狗 WDT 保护）系统保护的基础上，增加一级系统虚拟值守 VWM (Virtual Man Watch) 检测保护功能，确保系统稳定可靠。
- 3) UIM/SIM 卡 ESD 保护：1.8V/3V/5V 标准的推杆式用户卡接口，内置 15KV ESD 保护。
- 4) 串口 ESD 保护：串口 RS232 内置 15KV ESD 保护。
- 5) 金属外壳：采用金属外壳，防辐射，抗干扰；外壳和系统安全隔离，防雷设计；符合电力安规要求；防护等级为 IP41；特别适合于环境恶劣的工业控制领域。
- 6) 所有无线模块都有通过 CGD 认证或者 FCC 认证或者 CE 认证。
- 7) 高速处理 CPU：采用高速的工业级 CPU，可以更加高速地处理各种协议数据转换；解决了业内“假在线”、“假死机”、“当机”等疑难问题。
- 8) 内存管理 MMU：新款 CPU 带内存管理 MMU，可以防止系统内存异常问题导致的系统不稳定现象。
- 9) 超大内存：FLASH 128Mbits, SDRAM 1GMbits, 有超大的内存来缓存客户发送数据，同时接收超大数据包，数据不丢失。
- 10) 完善的协议栈：新系统加载了完善的 TCP/IP 协议栈，采用了完善的 TCP/IP 协议栈；使网络通信性能优异，掉线概率极大降低。
- 11) EMC 性能优异：通过电力 3000V 电击测试，特别适合在工业领域环境恶劣下使用；系统 EMC/EMI 优异，系统稳定可靠；通过 EMC 测试；公司产品 2010 年荣获“中国工控行业客户满意最佳供应商”。

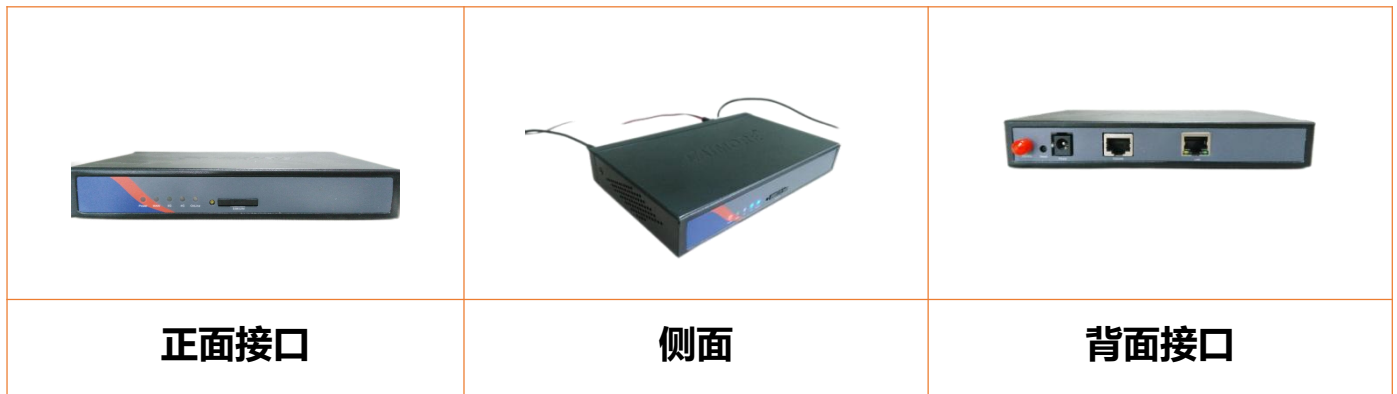
功能强大：

- (1) 支持广域网 3G/4G 无线网络功能，同时系统加载了广域网通信 VPN 隧道等安全功能，为用户提供高速、安全、可靠的移动宽带服务
- (2) 支持无线视频监控和动态图像传输
- (3) 支持以太网数据通信和路由转发，同时也支持串口 TCP/UDP 透明数据传输或者串口配置
- (4) 支持 VPN 安全隧道功能,包括 PPTP、MPPE、L2TP、GRE 和 IPSEC
- (5) 智能防掉线，支持在线检测，在线维持，掉线自动重拨，确保设备永远在线
- (6) 支持 IPTABLES 防火墙，包过滤功能
- (7) 支持定时上线下线功能，可以设置设备在某段时间内上线和某个时间内下线
- (8) 支持定时开关机功能
- (9) 支持动态路由和静态路由、RIPv1、RIPv2、OSPF、BGP、NDSP、IRMP、SNSP、IGMP、DVMRP、PIM-SM/DM
- (10) 支持多种协议：TCP/IP, UDP, ICMP, SMTP, HTTP, POP3, OICQ, TELNET, FTP 等
- (11) Mppe 支持 MPPE40、MPPE128 加密方式以及提供 MPPE stateful 加密模式；IPSEC 支持 DES、3DES、AES 和 AES128 加密算法
- (12) 支持动态路由和静态路由
- (13) 支持 DHCP/DHCPD 功能
- (14) 支持端口映射 NAT 功能，如 SNAT, DNAT
- (15) 支持动态 DDNS：支持花生壳、88IP 和 dyndns 域名服务商
- (16) 支持 DMZ 主机
- (17) 支持 APN/VPDN 网络
- (18) 方便的 WEB 配置，支持远程 WEB 管理
- (19) 支持 WEB 配置保存和恢复，实现参数的备份和批量设备的快速配置
- (20) 支持 telnet 管理，方便易用的控制台 shell 交互环境
- (21) 支持多种无线拨号方式：自动分配，指定 IP，指定本地对端 IP
- (22) 方便易用的 COM 及 SYSLOG 系统诊断，调试功能
- (23) 支持串口本地软件升级
- (24) 支持 TFTP 软件远程升级
- (25) 支持实时时钟
- (26) 同时支持 LINUX 和 WINDOWS 操作系统

简单易用：

- 1) 产品出厂配置默认参数，客户只需修改个别参数甚至不需要做任何参数修改，就可以实现快速使用设备。
- 2) 图形化配置工具：完善的图形化配置工具，提供快速配置功能，实现客户快速配置；提供批量配置功能，实现批量设备的配置。
- 3) 产品说明书提供快速配置说明，可以快速使用设备。
- 4) 检查软件：提供 SYSLOG 日志输出功能，可以用于参考设备工作日志，同时协助分析异常时的原因；通过串口调试软件，提供不同的调试等级输出，方便客户查看各种信息，快速定位问题。
- 5) 设备经过 8 年的沉淀，设备功能完善同时简单易用。

设备接口图：



产品配件图片：



软件规格

项 目	内 容
网络互联	

网络接入	APN、VPDN
接入认证	CHAP/PAP/MS-CHAP/MS-CHAPV2
网络制式	具体参照“无线参数”
LAN 协议	ARP、EtherNet
网络协议	
IP 应用	Ping、Traceroute、DHCP服务器/中继/客户端、DNS中继、动态域名DDNS、Telnet、SSH、HTTPS、TFTP、FTP、SFTP
IP 路由	静态路由、动态路由
网络安全	
防火墙	全状态包检测（SPI）、防范拒绝服务（DoS）攻击
	过滤多播/Ping数据包、访问控制列表（ACL）
	NAT、PAT、DMZ、端口映射、虚拟服务器
多级用户	用户分级管理
AAA	本地认证、Radius、Tacacs+、LDAP
数据安全	IPSec VPN、OPENVPN、CA（可自动申请）
可靠性	
备份功能	VRRP、接口备份、双SIM卡备份（可选）
链路在线检测	发送心跳包检测，断线自动连接
内嵌看门狗	设备运行自检技术，设备运行故障自修复
WLAN(可选)	
配置方式	本地或远程HTTPS、Telnet、SSH方式
升级方式	本地或远程日志输出、日志掉电保存
短信功能（可选）	状态查询、配置、重启
按需拨号	数据激活、短信激活、定时上下线
网管功能	SNMP
开发平台	
支持多种平台 (可选)	Python开发，实现客户定制开发
	亚马逊AWS
	腾讯云
	电力云平台
	阿里云等IOT云平台
	集中管理，批量配置
工业协议	

支持多种工业协议 (可选)	Modbus TCP
	Modbus RTU
	EtherNet/IP
	Modbus TCP Slave等

产品参数

外设接口信号参数:

项 目	内 容
接口类型	
以太网口	1 个 10/100 Base-T 以太网口 LAN1, Ethernet IEEE 802-3, 802-2; 内置 1.5KV 电磁隔离保护
串口	1 个 RS232 串口或 1 个 RS485 接口 (可支持 RS422/TTL) 数据位: 7、8 位 停止位: 1、2 位 校验位: 无校验、奇校验、偶校验、SPACE 及 MARK 校验 串口速率: 110bps ~ 230400bps 流控位: 无流控、RTS/CTS 硬流控或 XON/XOFF 软流控
4G 天线接口	标准 SMA 阴头天线接口, 特性阻抗 50 欧; 公司可以选配 3M/5M/10M/15M 的天线延长线, 满足客户的不同使用场合需要
UIM 卡接口	1.8V/3V/5V 标准的推杆式用户卡接口, 内置 15KV ESD 保护
电源接口	标准的圆形电源插座
RESET 按键	复位按键, 恢复出厂设置

无线参数:

项 目	内 容
无线模块	采用工业级无线模块
标准及频段 (TDD 频段)	LTE TDD: 2600/2300MHz UMTS: 2100/900MHz GSM: 850/900/1800/1900MHz RxDiv Band: UMTS 2100/900MHz
标准及频段 (FDD 频段)	LTE FDD: 2600/2100/1800/DD800MHz UMTS: 2100/900MHz RxDiv Band: UMTS 2100/900MHz
编码方案	LTE/UMTS/HSPA+/HSDPA/HSUPA/WCDMA/EDGE/GSM
通信带宽 (TDD 频段)	LTE TDD: DL 68Mbps/UL 17Mbps DC_HSPA+: DL 42Mb/s (Category 24) HSPA+: DL 28Mb/s (Category 18) HSDPA: DL 14.4Mb/s (Category 8) HSUPA+: DL 5.76Mb/s (Category 6) WCDMA CS: UL 64kbps/DL 64kbps WCDMA PS: UL 384kbps/DL 384kbps
通信带宽 (FDD 频段)	LTE FDD: DL 100Mbps/UL 50Mbps DC_HSPA+: DL 42Mb/s (Category 24)

	HSPA+:DL 28Mb/s(Category 18) HSDPA:DL 14.4Mb/s(Category 8) HSUPA+:DL 5.76Mb/s(Category 6) WCDMA CS:UL 64kbps/DL 64kbps WCDMA PS:UL384kbps/DL384kbps
发射功率	LTE:23 dBm WCDMA/HSDPA:24dBm
接收灵敏度	<-109dBm
功能支持	支持数据、语音、短信和传真

WiFi 参数:

项 目	内 容
WiFi 模块	采用芯片内嵌 WiFi 模块, 高集成, 稳定性好
WiFi 标准	支持 802.11 b/g/n 标准, 速度支持 6M/9M/12M/18M/24M/36/48/54Mbps 最高可达 300Mbps
加密方式	支持 WEP、WPA 和 WPA 2 加密, 内置 802.11i 4. OTKIP、AES 和 CCMP 等硬件安全引擎
AP 方式	支持 AP、中继模式
传输距离	室外无阻拦, 室外覆盖范围可达 150 米

硬件系统:

项 目	内 容
CPU	工业级高性能嵌入式处理CPU, 主频533MHz
MMU	CPU带MMU内存管理单元, 可以防止内存溢出导致系统的异常
FLASH	128Mbits (可扩充到256Mbits) 有足够大的内存来存放程序和数据
SDRAM	1Gbits, 有足够大的缓存来提高系统运算速度

供电情况:

项 目	内 容
供电电压	宽电压设计, DC 6V 到 DC32V 电源都可以直接给设备供电; 同时内置电源反向保护和过压过流保护
标配电源	DC9V/1.5A
通信电流	通信时平均电流: 390mA@+9VDC; 登网瞬间峰值电流: 1.0A@+9VDC
待机电流	待机平均电流: <56mA@+9VDC

温度参数:

项 目	内 容
工作温度	-35 °C ~+75°C
扩展工温度	-40 °C~+80°C
储存温度	-40~+85°C
相对湿度	95%(无凝结)

EMC 指标:

项 目	内 容
静电	EN61000-4-2, level3
辐射电场	EN61000-4-3, level3
脉冲电场	EN61000-4-4, level3
浪涌	EN61000-4-5, level3
传导骚扰	EN61000-4-6, level3
工频磁场	EN61000-4-8, 水平方向/垂直方向 400A/m(level3)

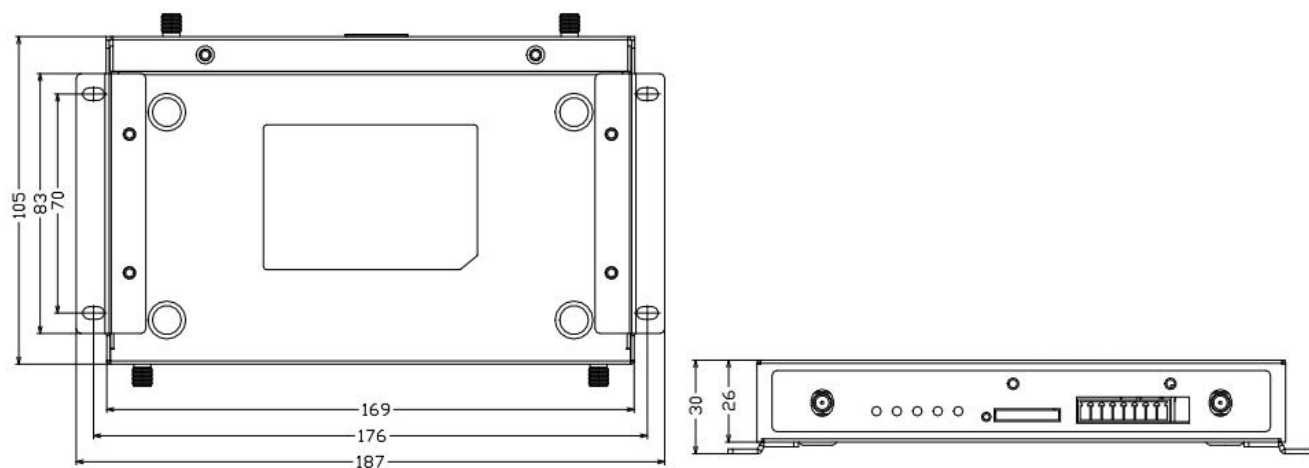
物理特性:

项 目	内 容
外壳	采用金属外壳, 防辐射, 抗干扰; 外壳和系统安全隔离, 防雷设计; 符合电力安规要求; 防护等级为 IP30; 特别适合于环境恶劣的工业控制领域
产品外形尺寸	174*131*27mm (不包括天线及固定件)
产品包装尺寸	350*215*88mm
重量	0.7kg
防震	IEC60068-2-27
振动	IEC60068-2-6
跌落	IEC60068-2-32

产品认证:

项 目	内 容
国内认证	工信部进网许可证、3C、EMC、铁道部 CRCC 认证、摩尔高低温检测
国外认证	CE、FCC、E-mark、ROHS 认证

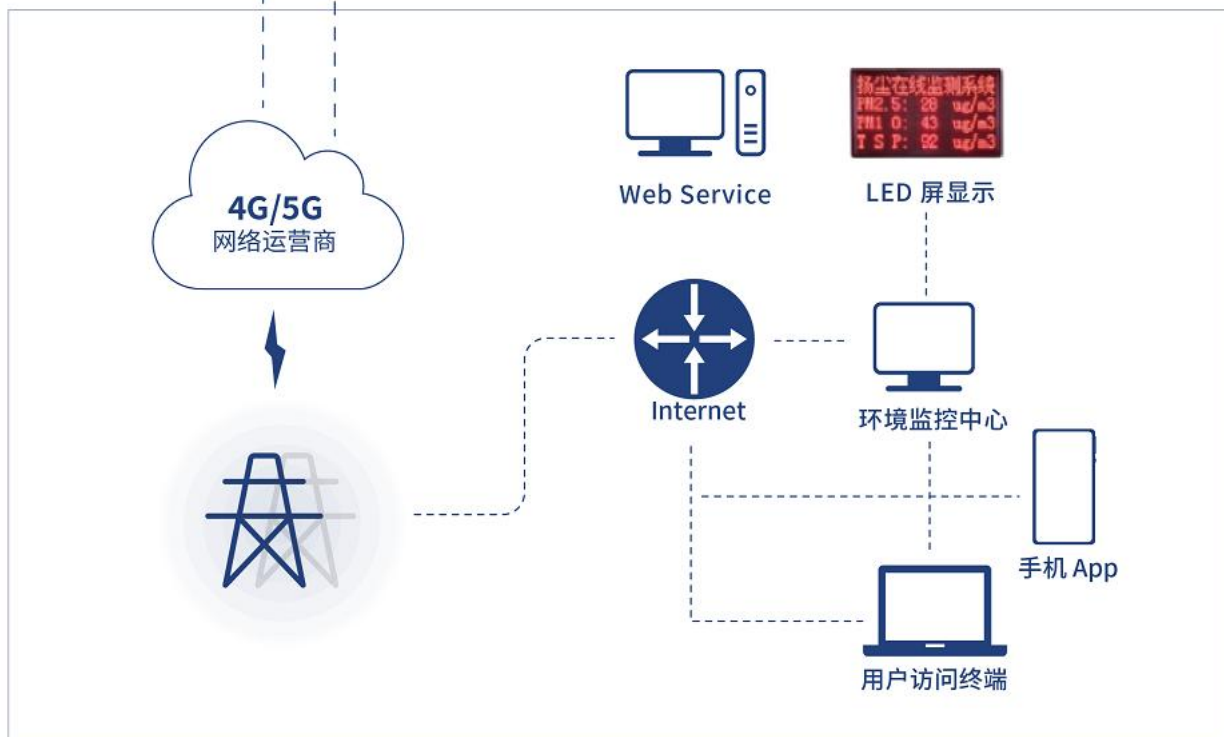
安装尺寸:



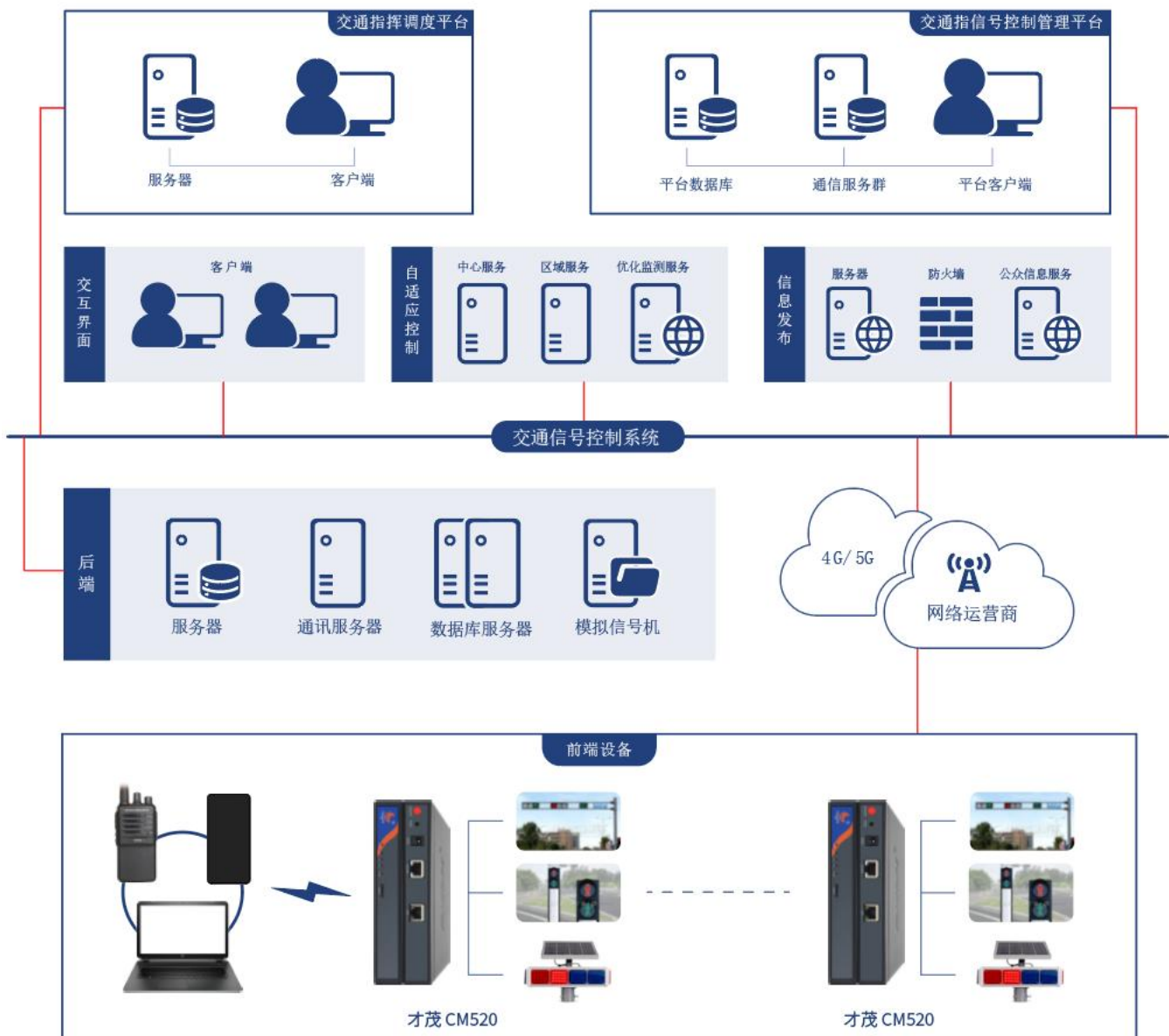
应用拓补图

一、环境在线监测应用

环境在线监测



二、智慧交通行业应用



公司资历

项 目	内 容
公司荣誉	<p>2011 年被评为“中国工控行业客户满意最佳供应商”；公司GPRS DTU产品被评为“创新产品奖”；</p> <p>2012 年公司成为“中国质量万里行”会员；</p> <p>2013 年公司成为“智能输配电设备产业技术创新战略联盟”会员；</p> <p>2014 年评为创新型试点企业；</p> <p>2014 年公司湛江市 WIFI 覆盖项目被第十三届中国自动化年会评为“样本工程奖”；</p> <p>2015 年视频产品被中国工控评为“视频传输十强企业”；</p> <p>2015 年噪音监控工程被第十四届中国自动化年会评为“样本工程奖”；</p> <p>2015 年视频产品被华强安防网评为“视频传输十强企业”；</p> <p>2016 年视频产品线被华强安防网评为“2015~2016 年度中国安防行业优质供应商”；</p> <p>2016 年被充电桩通信设备被评为“最佳充电设备零部件供应商”；</p> <p>2016 年获“2016 第七届广州国际新能源汽车工业展览会产品金奖”；</p> <p>2016 第三届中国好 WIFI 组委会授予才茂“2016 年度最佳 WIFI 行业应用解决方案提供商”；</p> <p>2018 年公司工业级路由器被评为“中国工业路由器十大品牌”、DTU 被评为“中国 DTU 十大品牌”；</p> <p>2018 年评为厦门市重点上市后备企业；</p> <p>2019 年评为厦门市重点上市后备企业；</p> <p>2019 年评为福建省重点上市后备企业；</p> <p>2019 年才茂通信入围中国电信股份有限公司. 上海分公司 DICT 解决方案合作伙伴；</p> <p>2020 年评为厦门市重点上市后备企业；</p>
高新科技企业	2009年被国家认定的高新科技企业
双软企业	2010年被国家认定的双软企业
职业健康安全 管理体系认证证书	<p>ISO9001:2015 质量管理体系符合标准</p> <p>ISO14001:2015 环境管理体系符合标准</p> <p>ISO45001:2018 职业健康安全管理体系符合标准</p>
著作版权	公司拥有 14 项保持设备稳定的专利技术证书和 39 个软件著作权证书
办事处	全国设立了 6 大区域办事处，方便为客户提供近距离贴心服务；
注册资本	公司注册资本 2058 万；是厦门市重点扶持高新科技企业；
历史沉淀	15 年的行业研发积累和行业应用考验。